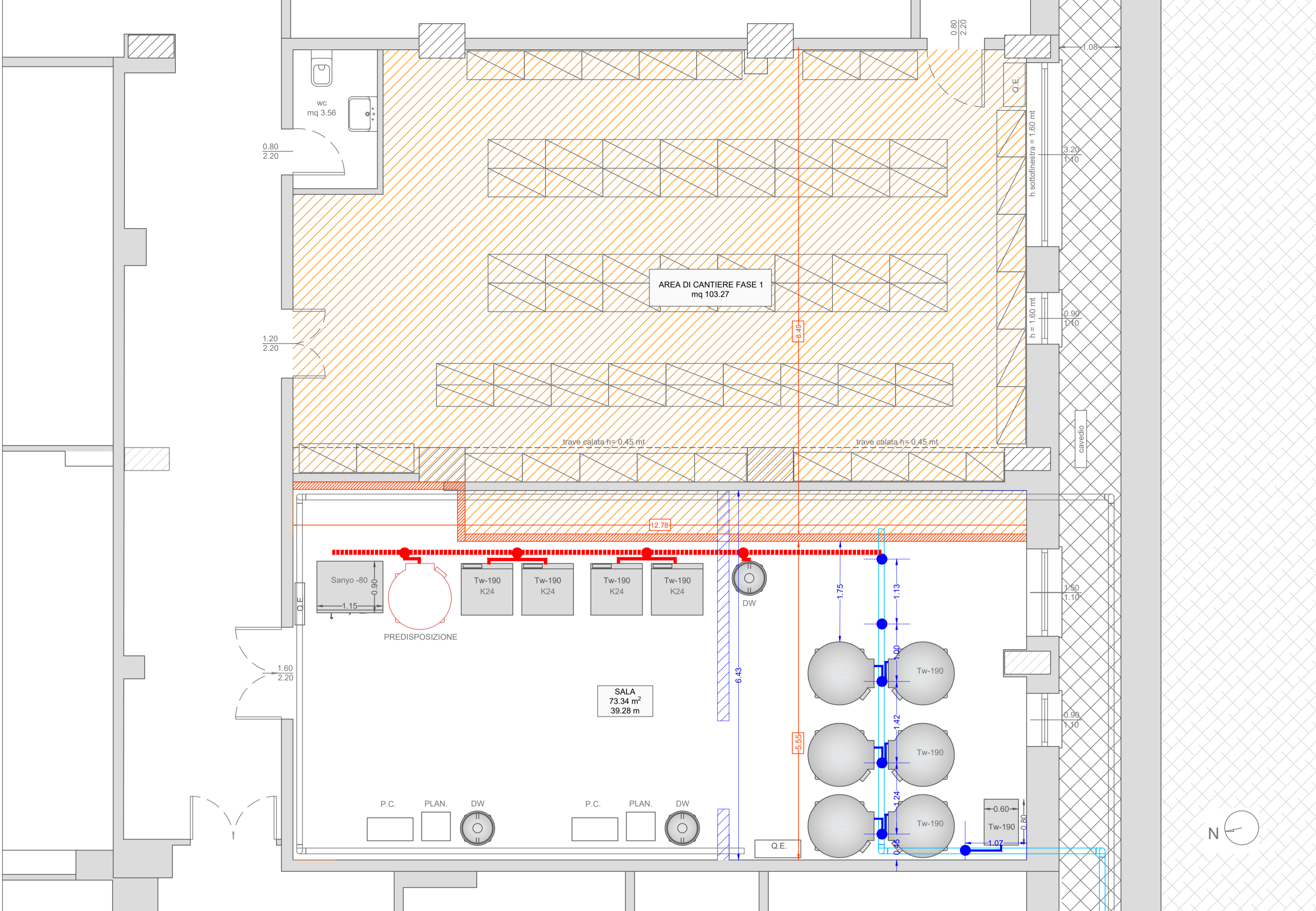
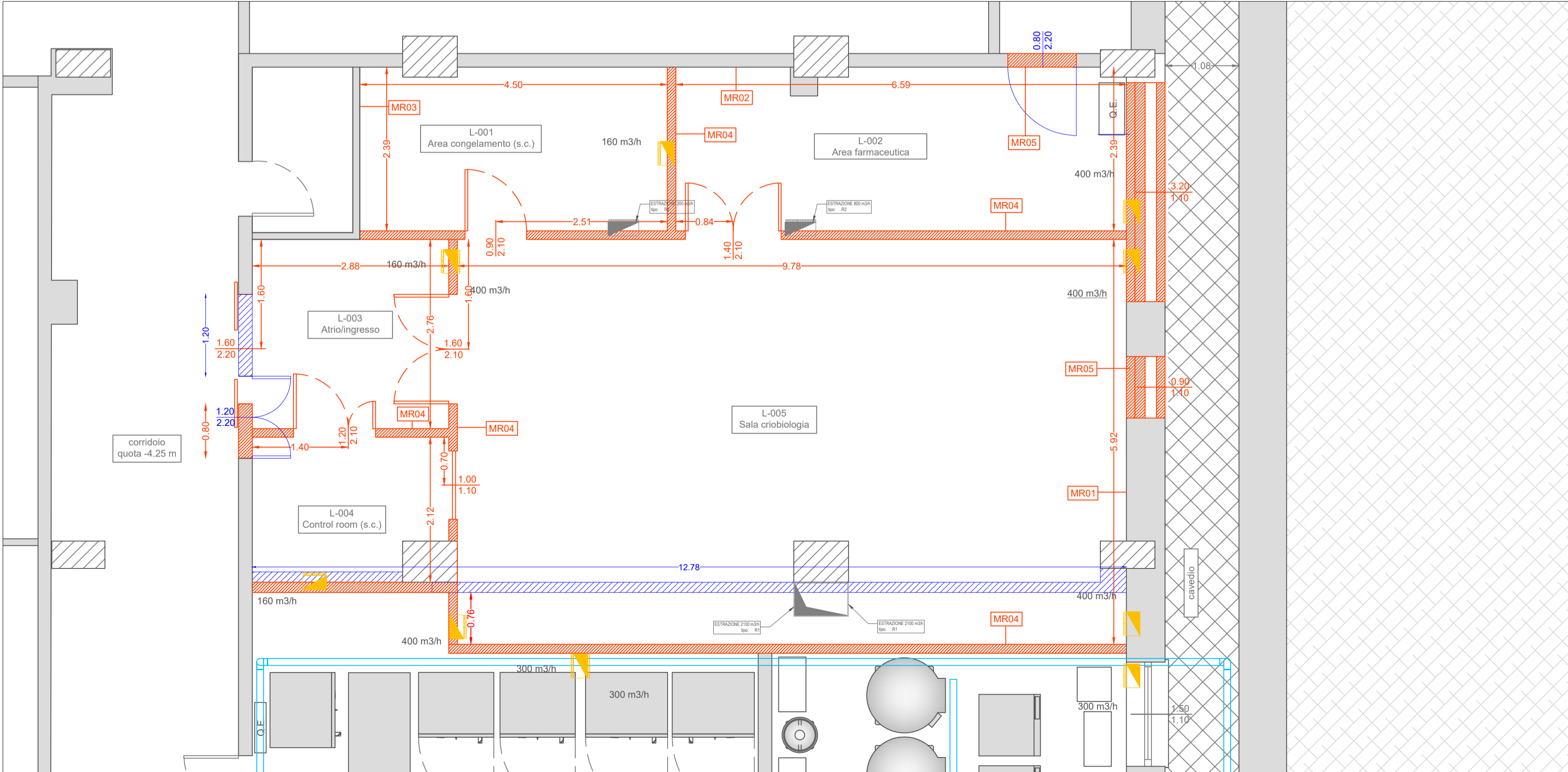


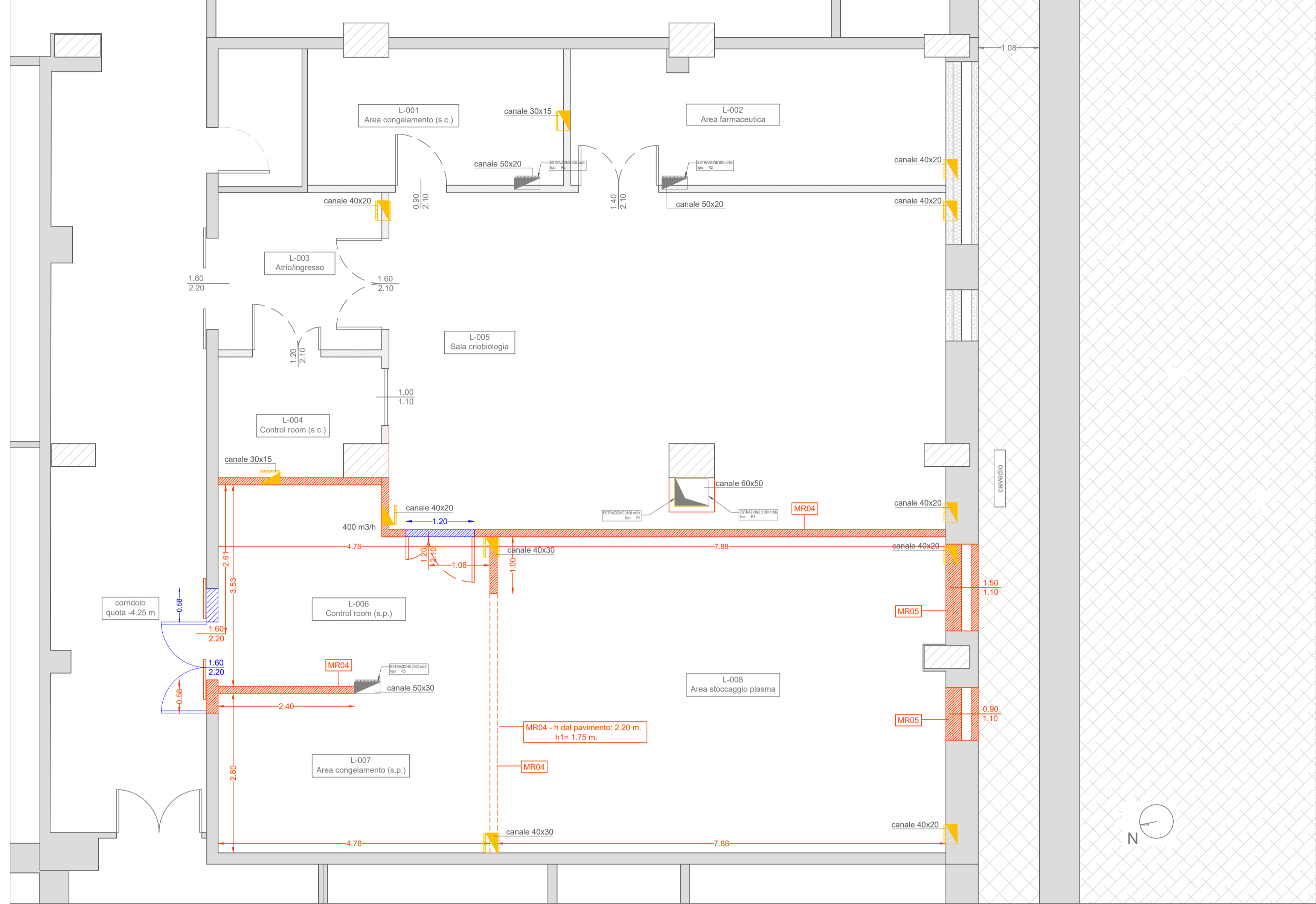
FASE 1 - AREA DI CANTIERE
PIANTA ARCHITETTONICO - SCALA 1:50 _ STRALCIO PIANO SEMINTERRATO (QUOTA -4.45 M)



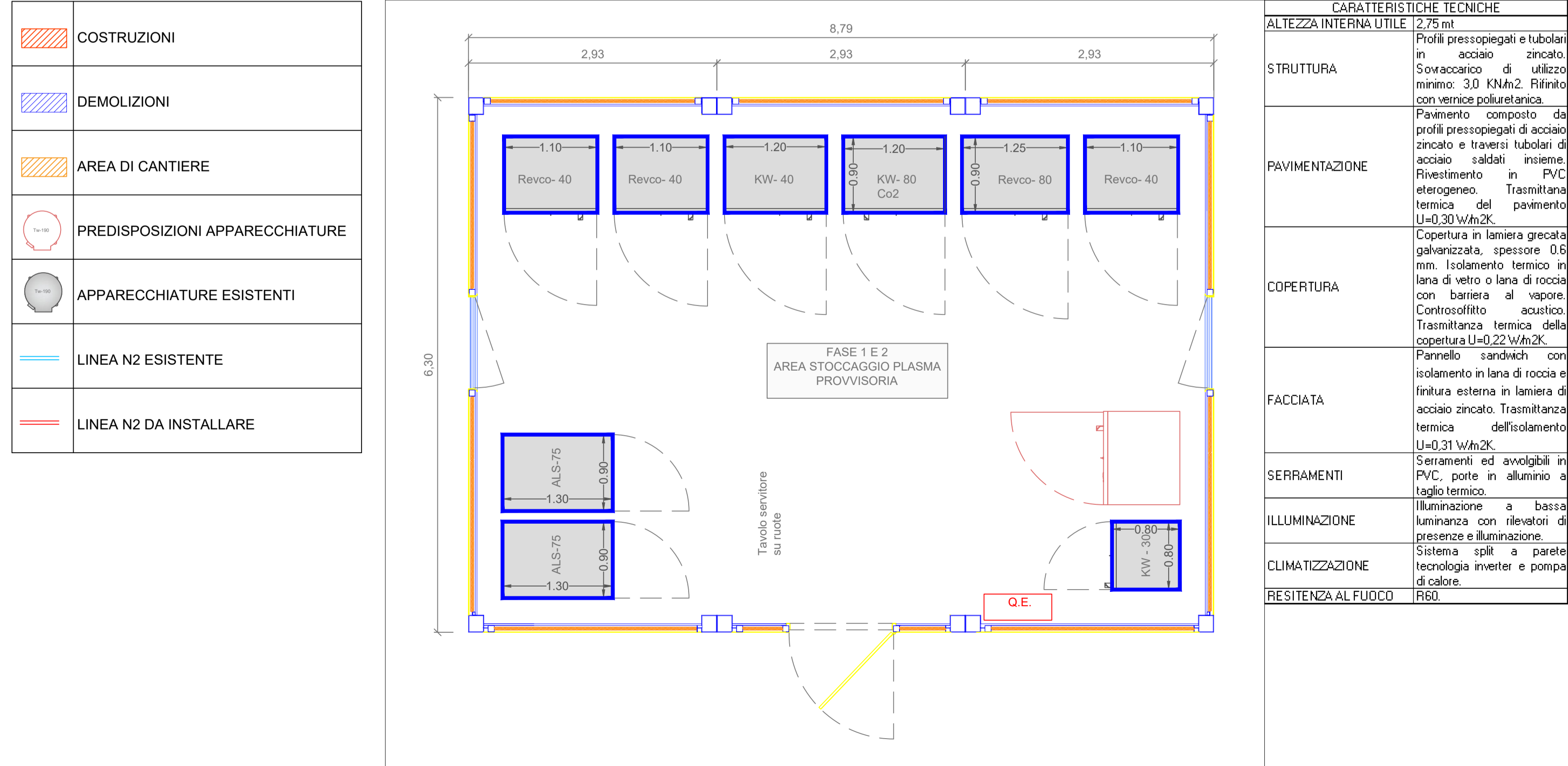
FASE 1 - AREA DI CANTIERE - LAYOUT COSTRUZIONI E DEMOLIZIONI
PIANTA ARCHITETTONICO - SCALA 1:50 _ STRALCIO PIANO SEMINTERRATO (QUOTA -4.45 M)



FASE 2 - LAYOUT COSTRUZIONI E DEMOLIZIONI
PIANTA ARCHITETTONICO - SCALA 1:50 _ STRALCIO PIANO SEMINTERRATO (QUOTA -4.45 M)



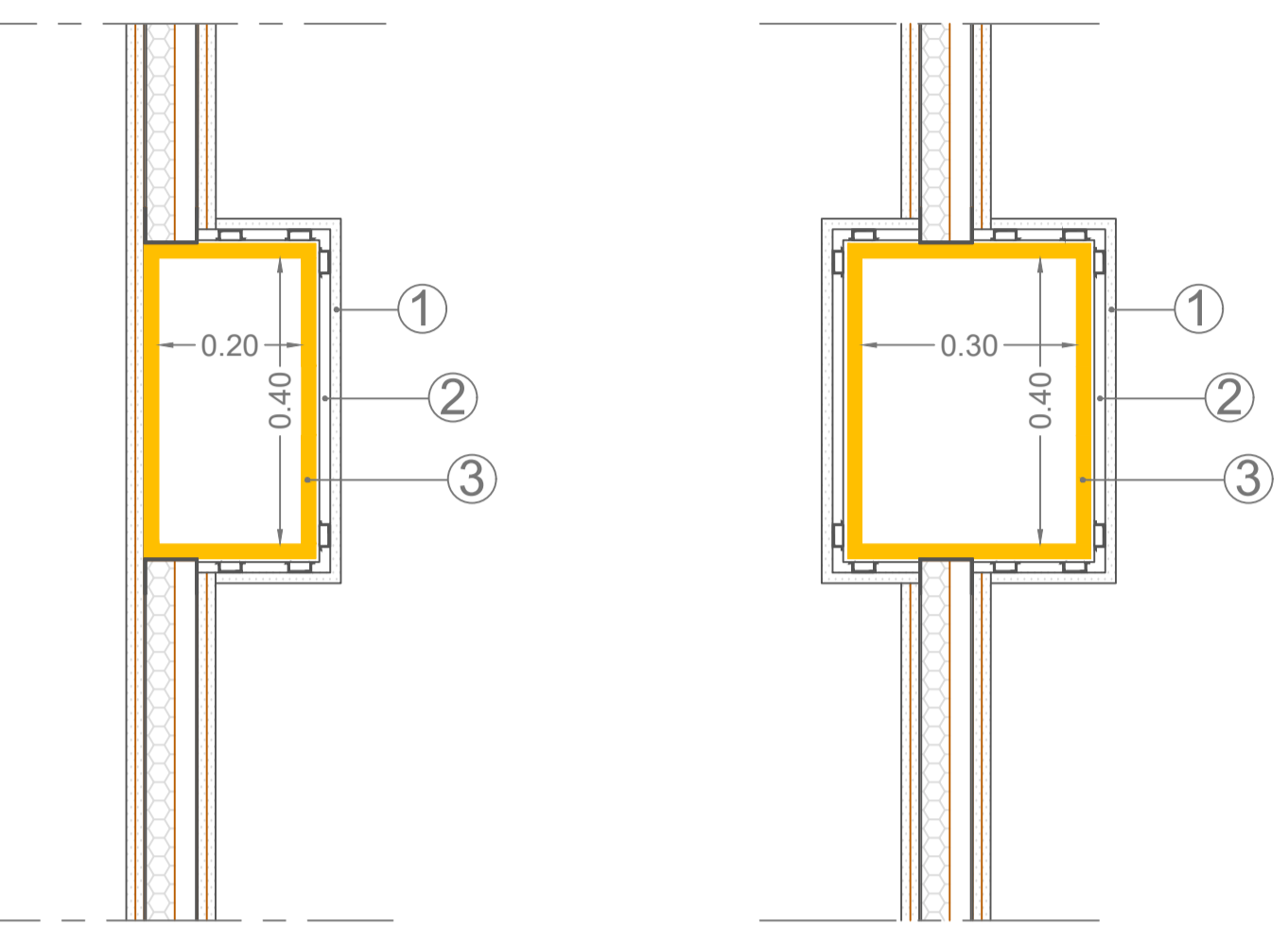
FASE 1 - LAYOUT COINTAINER AREA STOCCAGGIO PLASMA
PIANTA ARCHITETTONICO - FUORI SCALA



LEGENDA

- COSTRUZIONI
- DEMOLIZIONI
- AREA DI CANTIERE
- PREDISPOSIZIONI APPARECCHIATURE
- APPARECCHIATURE ESISTENTI
- LINEA N2 ESISTENTE
- LINEA N2 DA INSTALLARE

PARTICOLARI DI INSERIMENTO CANALI DI RIPRESA SU PARETI NUOVE IN CARTONGESSO



- MR05 - INSERIMENTO CANALI RIPRESA su muratura interna di nuova realizzazione formata da :**
1. lastra in cartongesso da 12,5 mm -
 2. profilo a C +Omega da 15*40*0.6 mm.-
 3. canale in P3-Ductal dello spessore di 20,5 mm -.

www.uslpe.it

AZIENDA U.S.L. DI PESCARA
Via Renato Paolini n° 68 - 65124 Pescara
C.F./P.IVA 01397530682
Tel. 085 4253147 / Fax. 085 4253134
U.O.S.D. Progettazioni e Nuove Realizzazioni

Lavori di ristrutturazione della sala di criobiologia dell'U.O.C. SIMT e Laboratorio di Ematologia e della UOSD Istituto dei Tessuti e Biobanche - Cell Factory, afferenti al Dipartimento di Ematologia, Medicina Trasfusionale e Biotecnologie - P.O. di Pescara.

GRUPPO DI LAVORO:

ing. Franco Manocchi
ing. Luigi Manocchi
arch. Carla Manocchi

IL RESPONSABILE DEL PROCEDIMENTO:

Ing. Luigi Lauriola
ASSISTENTE AL RUP:
Geom. Achille De Flavis

ELABORATI GRAFICI

ELABORATO:

PROGETTO ARCHITETTONICO:

- FASE 1 - AREA DI CANTIERE COSTRUZIONI E DEMOLIZIONI
- FASE 2 - COSTRUZIONI E DEMOLIZIONI

TAV. AR-04.C

SCALA:
1: 50

DATA:
Maggio 2020

NOME FILE:
667 - base architettonica_REV 06_16-05-2022

REV.	DESCRIZIONE	DATA	REDATTO	VERIFICATO	APPROVATO
C	aggiornamento layout architettonico	Dic. 2021	--	--	--
08 - C	aggiornamento layout architettonico	Mag. 2022	--	--	--

Tutti i diritti sono riservati. I diritti di riproduzione e di adattamento totale e parziale e con qualsiasi mezzo come copie fotografiche, microfilm e fotocopie con sistemi elettronici sono riservati e richiedono autorizzazione.